



Namatek
True Education

Zener Diode

www.namatek.com

دیود زنر

فهرست مطالب

۱. دیود زئر چیست؟
۲. ساختار دیود زئر
۳. بایاس مستقیم دیود زئر
۴. بایاس معکوس دیود زئر
۵. کاربرد دیود زئر

دیودها انواع گوناگون با کاربردهای متنوعی دارند که یکی از مهمترین آن ها دیود زنر است. این دیود نوع خاصی از دیود است که برخلاف دیود های عادی جریان را در دو جهت عبور می دهد و این موضوع علتی است برای پر استفاده شدن این قطعه در مدارهای الکترونیکی. در این مقاله با هم بررسی می کنیم که این نوه دیود چه ویژگی ها و کاربردهایی دارد.

دیود زنر چیست؟

دیود زنر یک وسیله نیمه هادی سیلیکونی است که به جریان اجازه می دهد رو به جلو و یا در جهت برعکس حرکت کند.

دیود زنر هم مثل یک دیود نیمه هادی عادی جهت جریان را به یک سمت هدایت می کند اما خصوصیت منحصر به فرد آن این است که وقتی ولتاژ به یک مقدار مشخص (ولتاژ شکست) میرسد به جریان اجازه می دهد که در جهت معکوس حرکت کند.

این دیود در سال ۱۹۱۵ توسط کلارنس زنر کشف شد. به همین دلیل این نام را برای آن انتخاب کردند.



ساختار دیود زنر

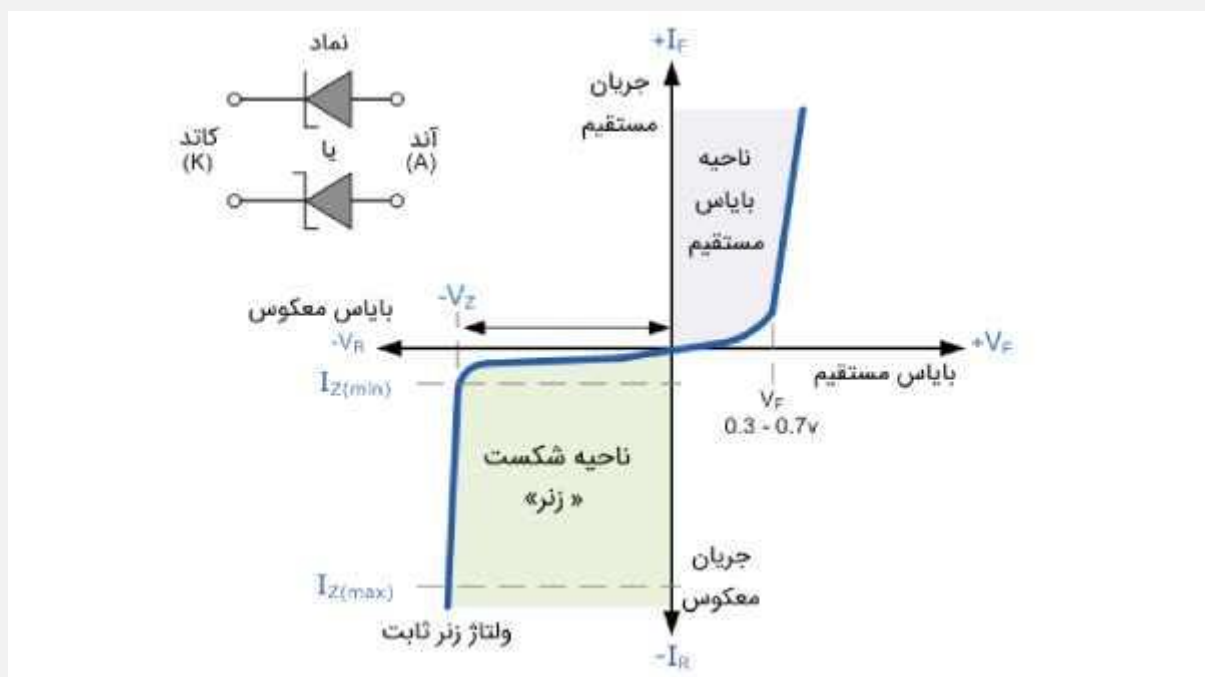
عموماً دیودها از دو نیمه هادی ساخته می‌شوند که با فرایندهای اتمی به نیمه هادی‌های دارای ناخالصی تبدیل شده‌اند. به هر یک از نیمه هادی‌ها ناحیه N و P گفته می‌شود که نیمه رسانای p شامل جای خالی الکترون است که به تعبیری بار مثبت دارد و به آن حفره گفته می‌شود و نیمه رسانای n دارای الکترون اضافه است. این دو نیمه رسانا به هم متصل می‌شوند و یک پیوند PN یا PN junction را تشکیل می‌دهند.

طراحی دیودهای زنر هم مانند دیودهای معمولی از یک پیوند PN است که این تفاوت که ناخالصی‌های موجود در ناحیه‌ها بسیار بیشتر است. به

همین دلیل ناحیه تهی و یا تخلیه در این دیودها عرض بسیار کمی دارد و با اعمال اندکی ولتاژ منفی قابل شکسته شدن است.

این دیودها به طور کلی به گونه ای طراحی شده اند که در حالت بایاس معکوس کار کنند تا در ولتاژ شکست، جریان معکوس ایجاد کنند تا ولتاژ پایدار داشته باشیم. مقدار ولتاژ شکست وابسته به عرض ناحیه تهی است که براساس میزان ناخالصی موجود در نیمه هادی ها متفاوت است.

همان طور که در نمودار زیر می بینید، بعد از اینکه ولتاژ شکست به دیود زبر اعمال شود، مقدار جریان از $I_{z(min)}$ تا $I_{z(max)}$ تغییر چندانی ندارد و تقریباً مقدار آن ثابت در نظر گرفته می شود و در ولتاژ ثابت شکست این مقدار جریان در مدار دیود جاری خواهد شد.



ولتاژ زنر به نام های دیگری مانند موارد زیر شناخته می شود:

• ولتاژ شکست

• ولتاژ زانویی

بایاس مستقیم دیود زنر

دیود زنر هم همانند دیودهای معمولی در بایاس مستقیم عمل می کند. به این صورت که اگر سر مثبت منبع تغذیه به سر مثبت دیود (آند) و سر منفی منبع به سر منفی دیود (کاتد) متصل شوند، این دیود تنها جریان را در جهت معمول از آند به کاتد خودش عبور خواهد داد.

بایاس معکوس دیود زنر

برخلاف دیودهای معمولی که در ناحیه بایاس معکوس ولتاژ شکست آسیب می بینند، دیود زنر در این شرایط کار می کند. بایاس معکوس زمانی رخ می دهد که این دیود ها به صورت موازی به یک منبع ولتاژ متغیر متصل می شوند و سرهای این دیود و منبع به صورت نامتقارن (مثبت منبع به منفی دیود و بلعکس) متصل است.

وقتی دیود در شرایط بایاس معکوس قرار می گیرد، تا زمانی که ولتاژ دو سر آن از میزان نوشته شده روی دیود بیشتر نشود، دیود نمی تواند جریان را عبور دهد. وقتی ولتاژ به ولتاژ معکوس شکست دیود برسد، این دیود جریان را هدایت می کنند. ساختار دیود بهمنی (Avalanche) هم شبیه به این نوع دیود است.



این دیودها طراحی شدند که در یک ولتاژ بایاس معکوس مشخص عمل کنند و هم چنین بهینه شده اند تا این کار را با توجه به مقدار کم اما معنی دار افت ولتاژ، در شرایط شکست مد نظر شما، انجام دهند.

کاربرد دیود زبر

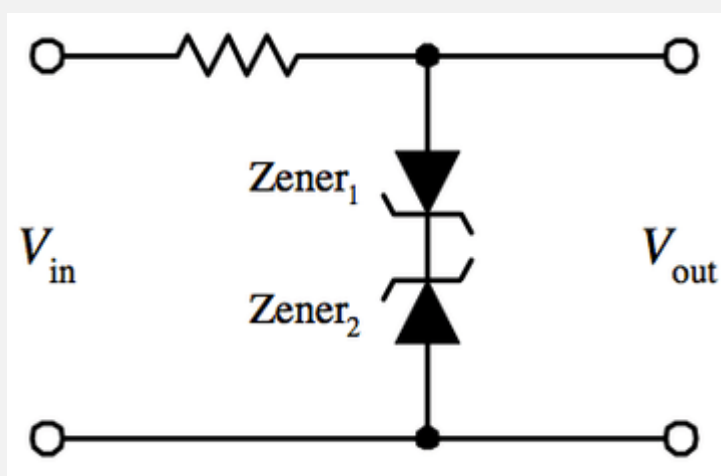
چون افت ولتاژ معمولا در این دیود ثابت است، این دیود ها برای تنظیم ولتاژ استفاده می شوند.



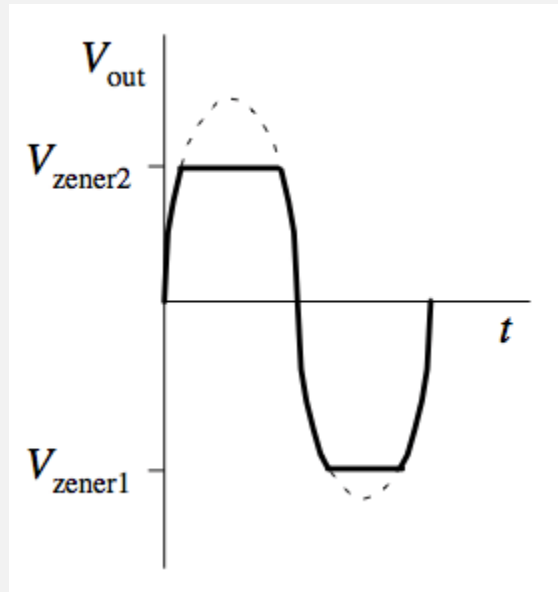
از کاربردهای اصلی دیود زنر می توان به موارد زیر اشاره کرد:

برش دهنده شکل موج (Waveform clipper)

اگر در سر راه یک منبع تغذیه متناوب، دو دیود زنر را پشت به پشت به هم مطابق شکل زیر ببندیم،



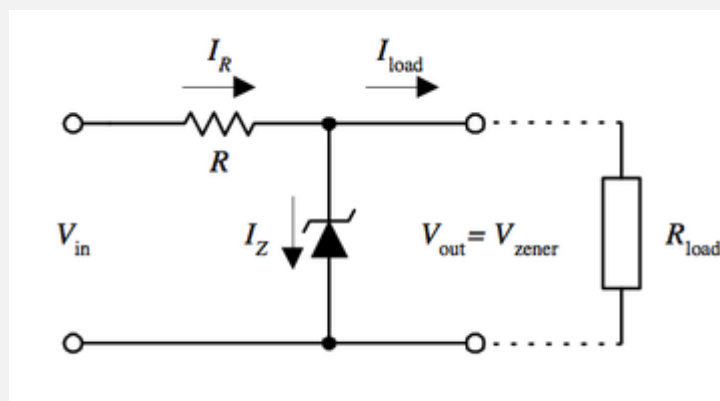
شکل موج ولتاژ دو سر آن در نقاط ولتاژ شکست دیودها برش خورده و قله های موج ورودی به مدار حذف می شود.
در شکل زیر خروجی این مدار را می بینید.



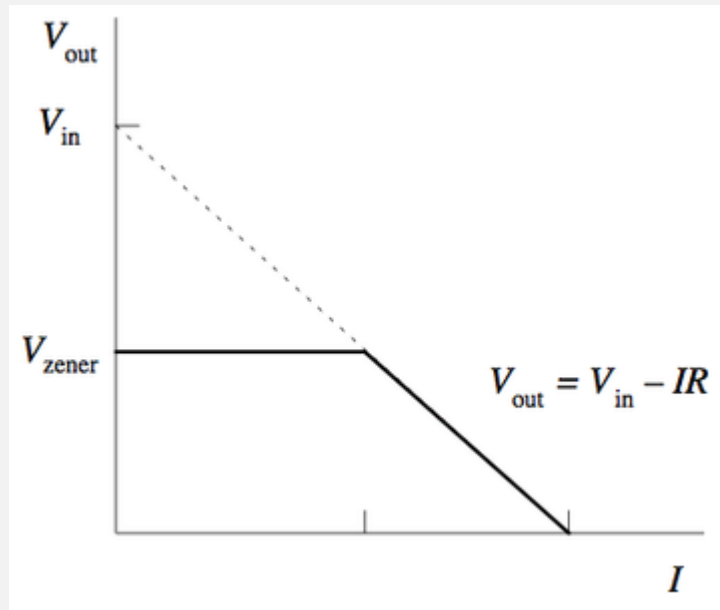
از این روش علاوه بر تغییر شکل موج یک منبع، برای حذف قله های ناخواسته ایجاد در ورودی یک مدار استفاده می شود.

رگولاتور ولتاژ (Voltage regulator)

در مدارهای تنظیم کننده ولتاژ (مثل رگولاتور خطی) از دیود زنر به عنوان تثبیت کننده مقدار ولتاژ استفاده می شود.

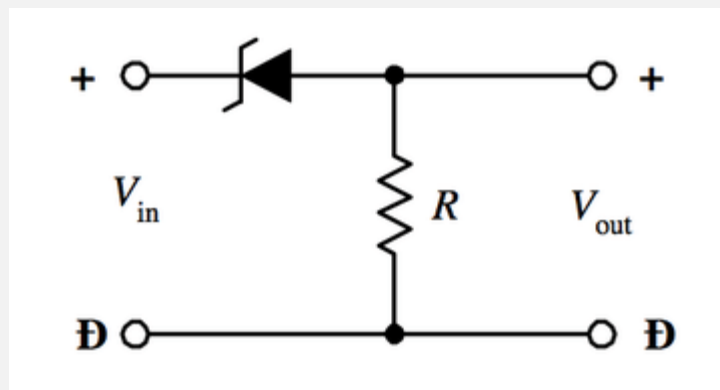


که خروجی این مدار به شکل زیر است.



شیفت دهنده ولتاژ (Voltage shifter)

یکی دیگر از کاربردهای مهم، استفاده از آن برای شیفت دادن مقدار ولتاژ های DC است. به این صورت که مدارهای مقاومتی، با قرار دادن دیود زبر بر سر راه ورودی مدار، مقدار ولتاژ اعمال شده به مقاومت به اندازه ولتاژ شکست دیود تغییر پیدا می کند.



و خروجی آن به این شکل خواهد بود.

