



Namatek
True Education



www.namatek.com

Mechanical Seal

انواع مکانیکال سیل

فهرست مطالب

۱. چگونه انواع مکانیکال سیل دسته بندی می شوند؟
۲. انواع مکانیکال سیل

انواع مکانیکال سیل، از نظر طراحی، راه اندازی و نحوه پراکنده سازی نیروهای هیدرولیکی ای که بر آنها وارد می شود، با یکدیگر متفاوت هستند. مکانیکال سیل (Mechanical Seal) یا آب بندهای مکانیکی، یکی از اجزای کلیدی پمپ های گریز از مرکز هستند. این دستگاه ها با جلوگیری از نشت سیال ها و دور نگه داشتن آلاینده ها، یکپارچگی سیستم پمپ را حفظ می کنند. سیستم های آب بند مکانیکی در انواع طرح ها به منظور تشخیص نشتی، کنترل محیط آب بندی و روانکاری آب بندهای ثانویه استفاده می شوند. بسته به نوع پمپ و فرآیند، انواع مکانیکال سیل وجود دارند که هر کدام طراحی و ویژگی منحصر به فرد خود را دارد و برای کاربردهای خاصی مورد استفاده قرار می گیرد. در این مقاله به بررسی نحوه دسته بندی مکانیکال سیل و انواع مکانیکال سیل خواهیم پرداخت.

چگونه انواع مکانیکال سیل دسته بندی می شوند؟



انواع مکانیکال سیل (Mechanical Seal) معمولاً بر اساس آرایش و پیکربندی آن ها طبقه بندی می شوند. تنوع زیادی که این آب بند های

مکانیکی دارند به دلیل تنوعی است که در کاربرد آن ها در ماشین آلات، سیالات و فرآیندهای مختلف وجود دارد. انتخاب بین انواع مکانیکال سیل که در بازار وجود دارند، کار ساده ای نیست؛ زیرا علاوه بر این که باید کاربرد آن را در نظر گرفت، عوامل فنی و اقتصادی نیز در آن نقش دارند.

انواع مکانیکال سیل

انواع مکانیکال سیل به صورت گسترده ای در پمپ ها، کمپرسورها و سایر تجهیزات دوار استفاده می شوند. آنها از دو صفحه سیل اولیه تشکیل شده اند که یکی ثابت است و دیگری با شفت می چرخد. این دو صفحه با یکدیگر فشرده می شوند تا یک مهر و موم و مکانسیم آب بندی ثانویه ایجاد شود. مکانیکال سیل ها انواع مختلفی دارند و هر کدام برای برآوردن شرایط و الزامات عملیاتی خاصی طراحی شده اند. در ادامه به بررسی چند نوع متداول از این مهر و موم های مکانیکال خواهیم پرداخت.

چند فنر



این نوع سیل به دلیل داشتن فنرهای مختلف در داخل که سبب توزیع بسیار همگون و آسان نیرو بین تمامی سطوح می شود، با سایر مهر و موم های

مکانیکی متمایز است. قسمت دوار دارای یک O-ring (اُ رینگ) است که با شفت، مهر و موم می شود. در صورتی که شفت خراب شود، می تواند سلامت تمامی بخش های سیستم آب بندی را به خطر بیاندازد. بخش دوار این سیستم دارای ۳ پیچ است که آن را فشرده می کند. این پیچ ها چرخش شفت را به بخش دوار منتقل می کنند و کمک می کنند تا آب بند بدون توجه به جهت چرخش، کار کند. یکی از ویژگی های مهم سیل های چند فنر، این است که به دلیل وجود فنرهای متعدد، در شفت های بزرگ به خوبی کار می کنند؛ زیرا می توانند نیرو را در کل سطح تماس و به شکل بهتری توزیع کنند.

فنر موجی



این نوع سیل های مکانیکی نیز مانند آب بندهای چند فنر عمل می کنند؛ قسمت چرخان دارای یک اُ رینگ در داخل است که به منظور آب بندی با شفت تعبیه شده است. علاوه بر آن، فنرهای موجی دارای پیچ هایی متصل به شفت هستند که همانند سیل های چند فنر، مهر و موم آنها مستقل از جهت چرخش می شود.

این نوع آب بندها با سیالاتی که دارای آلودگی و کثیفی هستند، مشکلی ندارند و در کاربردهایی که در آن ها فاضلاب وجود دارد یا در سیستم هایی که با سیالات متراکم کار می کنند، استفاده می شوند و بسیار کارا هستند. این نوع آب بندهای مکانیکی به فضای کمی نیاز دارند و برای شفت هایی با قطر بزرگ توصیه نمی شود؛ زیرا در این صورت نیرو به طور یکنواخت روی سطح تماس پخش نمی شود.

مکانیکال سیل فنر مخروطی



مکانیکال سیل های فنر مخروطی، عمدتاً با روشی که برای انتقال آن از چرخش شفت به بخش دوار وجود دارد، مشخص می شوند. طراحی این نوع فنر به گونه ای است که فنر با چرخش بر روی شفت فشرده می شود. این سیستم تا زمانی مؤثر است که شفت در جهت درستی بچرخد که فنر مخروطی برای آن طراحی شده؛ در غیر این صورت اثری معکوس خواهد داشت. در حالت معکوس، فنر تمایل به توسعه دارد و در نتیجه سبب ایجاد نشستی می شود.

نشستی به وجود آمده باعث آسیب به سایر اجزای سیل و سیستم محل نصب می شود. این نوع سیل های مکانیکی معمولاً ساده و مقرون به صرفه هستند و در کاربردهایی که به شرایط خاصی نیاز ندارد، استفاده می شوند.

بیلوز (Bellows)



یکی دیگر از انواع مکانیکال سیل، بیلوها هستند که بسته به جنس قطعاتی که در آن به کار رفته به ۳ دسته تقسیم می شوند:

۱. لاستیک

۲. فلز

۳. PTFE

1) مکانیکال سیل زیر لاستیکی



سیل های زیر لاستیکی از دیگر انواع مکانیکال سیل هستند که در کاسه نمدهای لاستیکی - مکانیکی استفاده می شوند و وظیفه آن ها آب بندی شفت است. بر خلاف سایر مکانیکال سیل های موجود، این نوع آب بندها عیوب و آسیب های کوچک شفت را تحمل می کنند. در این نوع سیل مکانیکی، آب بندی در کل سطح تماس بین زیر لاستیک و شفت صورت می گیرد، نه تنها در بخش های خاصی مانند اُ رینگ ها. این نوع مکانیکال سیل، از جهت چرخش شفت مستقل است. نکته مهمی که وجود دارد این است که بخش زیر لاستیکی نمی تواند مهر و موم را تا ارتفاعی که نصب شده محکم در جای خود نگه دارد. به همین علت، به عناصر دیگری مانند رینگ های دربند یا کپتیو (Captive) ، یک پله روی شفت یا در اکثر مواقع پروانه خود پمپ، نیاز است. این نوع سیل ها نیز مانند سیل های مکانیکی فنرهای مخروطی معمولاً ساده و مقرون به صرفه هستند.

2) مکانیکال سیل زیر فلزی



یکی از پرکاربردترین انواع مکانیکال سیل ها، نوع زیر فلزی آن است. این نوع سیل های مکانیکال در سخت ترین حالت ها نیز قابل استفاده هستند. زیر فلزی المانی است که نیروی بین سطوح اصطکاک را تأمین می کند. این نوع مهر و موم از چندین ورق تشکیل شده که با روش خاصی جوش داده شده اند. طراحی این نوع سیل به گونه ای است که می تواند بدون این که مسدود شود، در شرایط زیر کار خود را به خوبی انجام دهد:

- وجود سیالات چسبناک
- دماهای بالا
- محیط های شیمیایی تهاجمی
- کاربردهای برودتی
- و مواردی از این قبیل

این نوع مهر و موم ها، از نوع آب بندهای متعادل هستند که می توانند تحت فشار بالا کار کنند و در برابر لرزش ها و نوسانات فشار مقاومت کنند.

3) مکانیکال سیل زیر PTFE



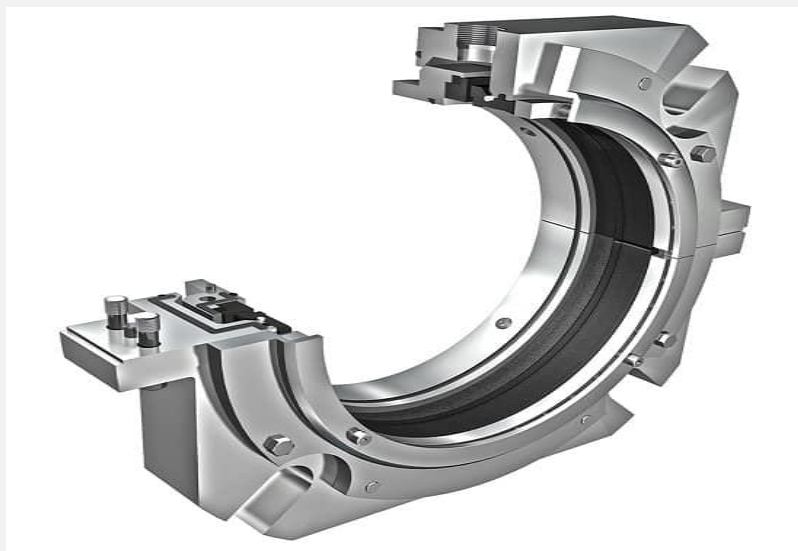
کار PTFE یا تفلون بیلو (Teflon bellow) آب بندی با شفت است. برای آب بندی توسط این نوع سیل، نیاز به عنصری است که آن را روی شفت فشرده نگه دارد، مانند یک گیره فولادی. این ویژگی سبب می شود تا در جهت چرخش مشکلی به وجود نیاید. عدم تماس عناصر فلزی که در این سیستم موجود است با محیط، یک مدل عالی برای کاربردهای تهاجمی شیمیایی به وجود آورده که در عین حال می تواند مجموعه خارجی را نیز به خوبی حفظ کند.

مکانیکال سیل کارتریج



سیل مکانیکال کارتریج از قبل مونتاژ شده است و فرآیند تعویض را ساده می‌کند. طراحی جمع و جور و آسان آن برای نصب در صنایعی که تعمیر و نگهداری سریع و کارآمد در آن‌ها بسیار مهم است، آن را به انتخابی مناسب و ارجح تبدیل می‌کند.

اسپلیت (Split)



مهر و موم‌های تقسیم شده یا اسپلیت برای مقاوم سازی آسان و بدون نیاز به جداسازی کامل طراحی شده‌اند. این نوع سیل‌های مکانیکال راه‌حلی

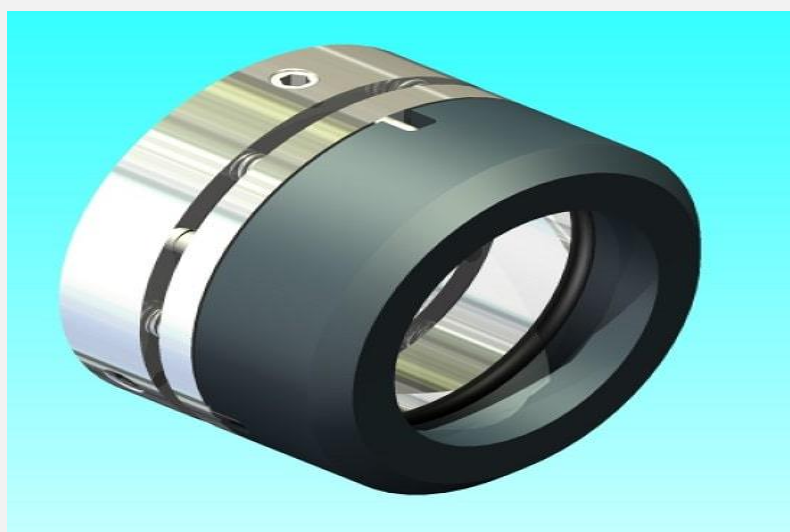
علمی برای پمپ هایی هستند که در فضایی محدود کار می کنند یا محیط هایی که نصب این نوع مهر و موم ها در آن با چالش مواجه می شود.

معمولی



یکی دیگر از انواع مکانیکال سیل ها، مهر و موم های معمولی هستند که معمولاً نسبت به سایر سیل ها کم هزینه تر هستند و اغلب بر روی تجهیزات خدمات عمومی نصب می شوند. این نوع سیل ها برای استفاده و سرویس دهی به مهارت های بالاتری نیاز دارند؛ زیرا به صورت اجزایی جداگانه نصب می شوند.

متعادل



آب بندهای مکانیکی متعادل به سیستم هایی اطلاق می شوند که در آن نیروهای وارده بر صفحه های سیل متعادل می شوند. در نتیجه بارگذاری سطح پایین تر، روغن کاری یکنواخت صفحه های آب بند و همچنین عمر این آب بندها افزایش می یابد. این نوع سیل ها به ویژه برای فشارهای عملیاتی بالا مناسب هستند. همچنین برای استفاده از مایعاتی که میزان روانکاری کمی دارند، انتخاب مناسبی است.

به دلیل ناپایداری های حرارتی و الکتریکی، سایش و پارگی بالایی در سطح آب بندها وجود دارد؛ اما زمانی که از مکانیکال سیل متعادل استفاده شود، از به وجود آمدن این وضعیت جلوگیری می شود و سبب کاهش مصرف انرژی می شود. همچنین عمر مهر و موم را افزایش می دهد و فشار را در جعبه پرکن به صورت مساوی در تمامی جهات اعمال خواهد کرد. این فشارها، حلقه اولیه را در برابر حلقه های جفت گیری یا چرخان ثابت نگه می دارند.

مکانیکال سیل نامتعادل



معمولاً از مکانیکال سیل های نامتعادل به عنوان یک گزینه اقتصادی تر به نسبت نوع متعادل استفاده می شود. این نوع سیل ها ممکن است به دلیل کنترل دقیق تر صفحه ها، نشت کمتری داشته باشند؛ اما در مدت زمان کمتری خراب می شوند. این نوع آب بندهای مکانیکی در فشارهای بالا یا در کاربردهای هیدروکربنی توصیه نمی شوند.

فشار دهنده



از دیگر انواع مکانیکال سیل ها می توان به سیل های مکانیکی فشار دهنده اشاره کرد که از یک یا چند فنر برای حفظ نیروهای بسته شدن آب بند استفاده می کنند. این فنرها در بخش چرخان یا ثابت سیل قرار دارند. مهر و موم های فشاری، آب بندی را در فشارهای بسیار بالا حفظ می کنند؛ اما به دلیل وجود الاستومری (Elastomer) در زیر صفحه، آب بند اولیه با یک مشکل مواجه می شود و آن قرار گرفتن در معرض سایش در حین حرکت در امتداد شفت است.

غیر فشار دهنده

این نوع سیل از یک دم فلزی یا الاستومری برای حفظ نیروهای بسته شدن آب بند استفاده می کند. این نوع مهر و موم ها در مواردی که فشارهای

متوسط یا کمی دارد، استفاده می شوند. هر دوی انواع مکانیکل سیل فشار دهنده و غیر فشار دهنده در پیکربندی سیل های متعادل و نامتعادل وجود دارند.