



**Namatek**  
True Education

**PRIOR  
POWER  
SOLUTIONS**

[www.namatek.com](http://www.namatek.com)

# Mechanical Room Pump

تعمیر پمپ موتورخانه

## فهرست مطالب

۱. پمپ آب چیست و چه کاربردی دارد؟
۲. اهمیت نگهداری و تعمیر پمپ موتورخانه
۳. علل شایع خرابی پمپ موتورخانه و روش تعمیر آن ها
۴. نکات کلی برای نگهداری و تعمیر پمپ موتورخانه

پمپ های آب موجود در موتورخانه هر ساختمانی یکی از اجزای اصلی سیستم آبرسانی ساختمان هستند که به علت استفاده مداوم ممکن است، نیازمند تعمیر شوند. آشنایی با این پمپ ها و عیوب رایجی که در آن ها ایجاد می شود، می تواند به شما در تعمیر سریعتر و ساده تر آن کمک کند. در این مقاله همراه ما باشید تا با تعمیر پمپ آب موتورخانه ها آشنا شویم.

## پمپ آب چیست و چه کاربردی دارد؟



پمپ آب یکی از اجزای مهم و حیاتی در سیستم تأسیساتی ساختمان ها است که وظیفه انتقال آب از منبع به مصرف کننده را بر عهده دارد. این تجهیز با استفاده از انرژی الکتریکی یا سوخت، فشار آب را افزایش می دهد و باعث می شود آب با سرعت و قدرت بیشتری در لوله کشی ساختمان جریان پیدا کند.

پمپ آب در موتورخانه ساختمان ها برای تأمین موارد زیر استفاده می شود:

- آب گرم و سرد
- آب شیرین
- آب آتش نشانی
- آبیاری فضای سبز و استخر

• تهویه

• تبرید

## اهمیت نگهداری و تعمیر پمپ موتورخانه



نگهداری و تعمیر پمپ آب موتورخانه در ساختمان ها بسیار مهم و ضروری است؛ زیرا باعث می شود:

- مصرف انرژی کاهش یابد.
- عمر مفید پمپ افزایش پیدا کند.
- هزینه های تعمیراتی کمتر شوند.
- کارایی و ایمنی پمپ بیشتر شود.
- از خرابی های ناگهانی و ایجاد مشکلات در سیستم تأسیسات ساختمان ها جلوگیری شود.

# علل شایع خرابی پمپ موتورخانه و روش تعمیر آن ها

در اثر خرابی پمپ مشکلات متعددی می تواند به وجود بیاید که هرکدام ناشی از چند عامل مختلف هستند. در ادامه ما به بررسی سه ایراد پرتکرار پمپ موتورخانه، علل پیدایش و روش تعمیر آن می پردازیم.

## تعمیر پمپ موتورخانه با کاهش فشار آب



### • وجود مشکل از فیلتر پمپ آب

فیلتر آب یک قطعه کوچک ولی مهم در پمپ آب است که وظیفه جداسازی ذرات رسوبی و آلودگی های موجود در آب را دارد. اگر فیلتر آب کثیف، زنگ زده یا خراب شده باشد، ممکن است باعث مسدود شدن یا کاهش جریان آب شود.

برای رفع این مشکل و تعمیر پمپ آب موتورخانه، باید فیلتر آب را باز کنید و از تمیزی و سالم بودن آن اطمینان حاصل کنید. اگر فیلتر آب دچار آسیب یا فرسودگی شده باشد، باید آن را با یک فیلتر آب جدید و مناسب جایگزین کنید.

### • وجود مشکل از شیر آب پمپ

شیر آب یک قطعه دیگر در پمپ آب است که وظیفه کنترل جریان آب را دارد. اگر شیر آب کثیف، زنگ زده یا خراب شده باشد، ممکن است باعث مسدود شدن یا کاهش جریان آب شود.

برای تعمیر پمپ آب موتورخانه، باید شیر آب را باز کنید و از تمیزی و سالم بودن آن اطمینان حاصل کنید. اگر شیر آب دچار آسیب یا فرسودگی شده باشد، باید آن را با یک شیر آب جدید و مناسب جایگزین کنید.

### • وجود مشکل از ممبران پمپ

ممبران پمپ یک قطعه الاستیک است که در داخل بدنه پمپ قرار دارد و با حرکت دادن پروانه، فشار آب را ایجاد می کند. اگر ممبران پمپ سوراخ، پاره یا کج شده باشد، ممکن است باعث کاهش فشار آب شود.

برای رفع این مشکل و تعمیر پمپ آب موتورخانه، باید ممبران پمپ را باز کنید و از سالم بودن آن اطمینان حاصل کنید. اگر ممبران پمپ دچار آسیب یا فرسودگی شده باشد، باید آن را با یک ممبران پمپ جدید و مناسب جایگزین کنید.

## تعمیر پمپ موتورخانه با افزایش حرارت پمپ



### • وجود مشکل از ترموستات

ترموستات یک قطعه کوچک ولی مهم در پمپ آب است که وظیفه کنترل دمای پمپ را دارد. اگر ترموستات خراب شده یا تنظیمات آن اشتباه باشد، ممکن است باعث شود پمپ آب بیش از حد گرم شده یا خنک نشود. برای رفع این مشکل، باید ترموستات را باز کنید و از سالم بودن و تنظیم صحیح آن اطمینان حاصل کنید. اگر ترموستات دچار آسیب یا فرسودگی شده باشد، باید آن را با یک ترموستات جدید و مناسب جایگزین کنید.

### • وجود مشکل از روغن پمپ

روغن پمپ یک ماده لغزنده است که در داخل پمپ آب قرار دارد و وظیفه کاهش اصطکاک و سایش قطعات پمپ را دارد. اگر روغن پمپ کثیف یا کم شده باشد، ممکن است باعث افزایش حرارت پمپ شود.

### • وجود مشکل از بلبرینگ پمپ

بلبرینگ پمپ یک قطعه مکانیکی است که در داخل پمپ آب قرار دارد و وظیفه حمایت از محور پمپ را دارد. اگر بلبرینگ پمپ سوراخ، پاره یا کج شده باشد، ممکن است باعث افزایش حرارت پمپ شود. برای تعمیر پمپ آب موتورخانه، باید بلبرینگ پمپ را باز کنید و از سالم بودن آن اطمینان حاصل کنید. اگر بلبرینگ پمپ دچار آسیب یا فرسودگی شده باشد، باید آن را با یک بلبرینگ پمپ جدید و مناسب جایگزین کنید.

## تعمیر پمپ موتورخانه با نشت آب از پمپ



### • وجود مشکل از لاستیک یا پکینگ

لاستیک یا پکینگ یک قطعه لاستیکی است که در اتصالات پمپ آب قرار دارد و وظیفه جلوگیری از نشت آب را دارد. اگر لاستیک یا پکینگ سوراخ، پاره یا کج شده باشد، ممکن است باعث نشت آب از پمپ شود. برای رفع این مشکل، باید لاستیک یا پکینگ را باز کنید و از سالم بودن آن اطمینان حاصل کنید.

### • وجود مشکل از شیلنگ یا لوله آب

شیلنگ یا لوله آب یک قطعه طولانی و انعطاف پذیر است که در خروجی و ورودی پمپ آب قرار دارد و وظیفه انتقال آب را دارد. باید شیلنگ یا لوله آب را باز کنید و از سالم بودن آن اطمینان حاصل کنید. اگر شیلنگ یا لوله آب دچار آسیب یا فرسودگی شده باشد، باید آن را با یک شیلنگ یا لوله آب جدید و مناسب جایگزین کنید.

### • وجود مشکل از مهره یا پیچ

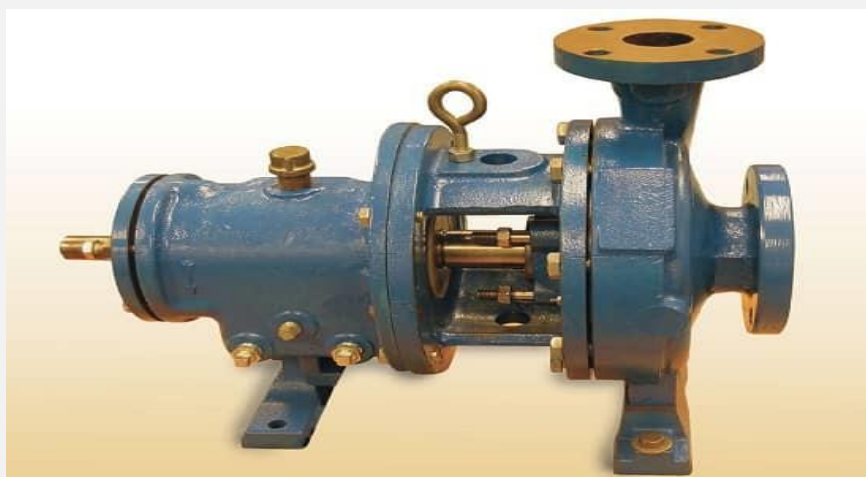
مهره یا پیچ یک قطعه فلزی است که در اتصالات پمپ آب قرار دارد و وظیفه محکم کردن قطعات پمپ را دارد. اگر مهره یا پیچ شل، زنگ زده یا گم شده باشد، ممکن است باعث نشت آب از پمپ شود. برای تعمیر پمپ آب موتورخانه، باید مهره یا پیچ را باز کنید و از محکم بودن و سالم بودن آن اطمینان حاصل کنید.

## نکات کلی برای نگهداری و تعمیر پمپ موتورخانه



علاوه بر رفع مشکلات خاص پمپ آب، برخی نکات کلی وجود دارند که باید در نظر گرفته شود تا بتوان از خرابی پمپ آب جلوگیری کرد. این نکات عبارت اند از:

## رعایت دستورالعمل های سازنده پمپ

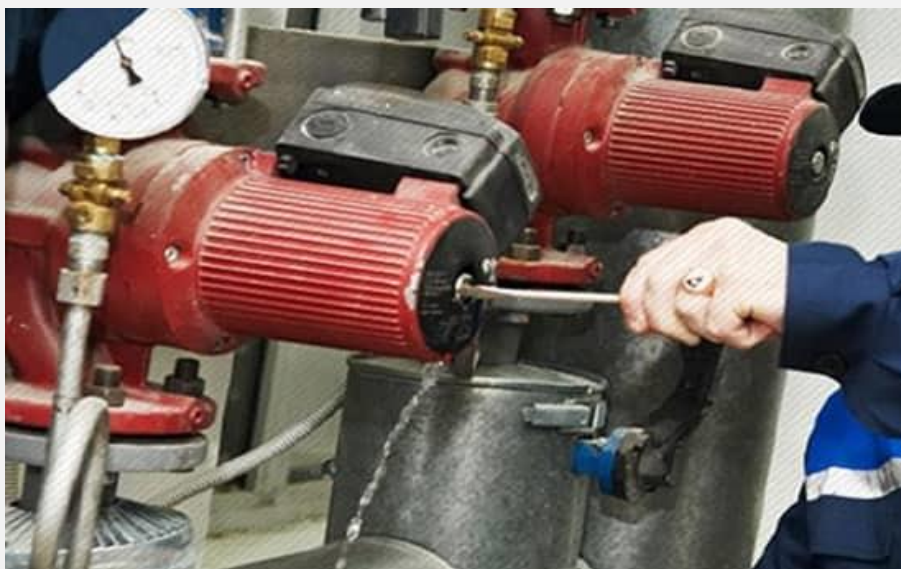


هر پمپ آب دارای دستورالعمل های خاص خود است که توسط سازنده آن تهیه شده است. این دستورالعمل ها شامل موارد زیر هستند:

- مشخصات فنی
- نحوه نصب
- نحوه استفاده
- نحوه نگهداری
- نحوه تعمیر پمپ آب

برای اطمینان از عملکرد صحیح و بهینه پمپ آب، باید این دستورالعمل ها را به دقت مطالعه و رعایت کرد. اگر از دستورالعمل های سازنده پمپ آب پیروی نکنید، ممکن است باعث خرابی پمپ آب شوید و یا از گارانتی آن خارج شوید.

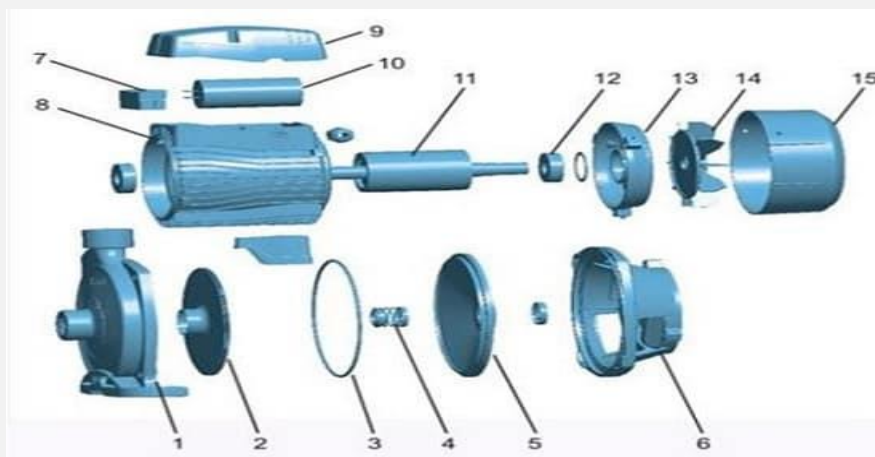
## انجام بازرسی دوره ای و تعمیر پیشگیرانه



یکی از بهترین راه ها برای جلوگیری از خرابی پمپ آب، انجام بازرسی دوره ای و تعمیر پیشگیرانه است. بازرسی دوره ای به معنای بررسی وضعیت فیزیکی و عملکردی پمپ آب در فواصل زمانی مشخص است.

تعمیر پیشگیرانه به معنای انجام عملیات تمیز کردن، تعویض، تنظیم و تعمیر قطعات پمپ آب است قبل از اینکه خراب شوند. با انجام بازرسی دوره ای و تعمیر پیشگیرانه، می توانید از کاهش کارایی، افزایش مصرف انرژی و ایجاد خرابی های ناگهانی در پمپ آب جلوگیری کنید.

## استفاده از قطعات و لوازم جانبی مناسب



یکی دیگر از نکات مهم برای نگهداری و تعمیر پمپ آب، استفاده از قطعات و لوازم جانبی مناسب است. قطعات و لوازم جانبی مناسب به معنای آنهایی است که با کیفیت، استاندارد و متناسب با نوع و مدل پمپ آب باشند. اگر از قطعات و لوازم جانبی نامناسب استفاده کنید، ممکن است باعث کاهش عمر مفید، کاهش کارایی و افزایش خرابی پمپ آب شوید. برای انتخاب قطعات و لوازم جانبی مناسب، باید از نظرات و توصیه های سازنده پمپ آب یا متخصصان مربوطه استفاده کنید.

## انتخاب محل مناسب برای نصب و استقرار پمپ



محل مناسب به معنای آنجایی است که دارای شرایط زیر باشد:

- دارای فضای کافی و امن برای نصب و دسترسی به پمپ آب
- دارای دما و رطوبت مناسب برای عملکرد پمپ آب
- دارای تهویه و روشنایی مناسب برای نگهداری و تعمیر پمپ آب
- دور از منابع حرارتی، برقی و شیمیایی برای جلوگیری از آسیب رساندن به پمپ آب
- دور از سر و صدا و ارتعاشات

## انجام تست های عملکردی پمپ



برخی از تست های عملکردی پمپ آب عبارت اند از:

- **تست فشار آب:** این تست نشان می دهد که پمپ آب چه میزان فشار آب را تولید می کند و آیا این فشار با استاندارد و نیازهای سیستم تأسیسات ساختمان ها منطبق است یا خیر.
- **تست دبی آب:** این تست نشان می دهد که پمپ آب چه میزان آب را در واحد زمان انتقال می دهد و آیا این دبی با استاندارد و نیازهای سیستم تأسیسات ساختمان ها منطبق است یا خیر.
- **تست دما و حرارت پمپ:** این تست نشان می دهد که پمپ آب چه میزان دما و حرارت را تولید می کند و آیا این دما و حرارت با استاندارد و نیازهای سیستم تأسیسات ساختمان ها منطبق است یا خیر.