



Namatek
True Education

Overhead Crane

www.namatek.com

معرفی جرثقیل سقفی
و ۵ نوع اصلی آن

فهرست مطالب

۱. جرثقیل سقفی چیست؟
۲. انواع جرثقیل سقفی
۳. اجزای جرثقیل های Overhead
۴. مزایای استفاده از جرثقیل سقفی چیست؟

در این مقاله به دنبال پاسخ به یک سوال هستیم: جرثقیل سقفی چیست و چه کاربردی دارد؟ اولین بار که از جرثقیل ها استفاده شد، کارگران در حال ساخت اهرام ثلاثه مصر بودند. اما امروزه از جرثقیل ها در اکثر پروژه های صنعتی و ساختمانی استفاده می شود؛ بنابراین آشنایی با این وسیله کاربردی برای مهندسان صنعت و ساختمان بسیار اهمیت دارد. با ما همراه باشید.

#۱ جرثقیل سقفی چیست؟

جرثقیل های سقفی (Overhead Crane) معمولا بر روی یک یا دو پل حرکت می کنند و ۶ درجه آزادی دارند. به این معنی که می توانند در ۶ جهت مستقل حرکت کنند. اما سوال مهمی که پیش می آید این است که کاربرد جرثقیل سقفی چیست. از این نوع جرثقیل ها بیشتر در سوله های صنعتی یا کارخانه های سرپوشیده برای جاب جایی اجسام سنگین یا ماشین آلات استفاده می شود.



#2 انواع جرثقیل سقفی

جرثقیل های سقفی را می توان از دیدگاه های مختلف دسته بندی کرد. آن ها از نظر نوع نیروی بالابرنده، نوع کاربری و مکانیزم آن به انواعی دسته بندی می شوند.

انواع جرثقیل سقفی از نظر نیروی بالابرنده عبارت اند از:

- دستی
- پنوماتیکی
- الکتریکی

همچنین از نظر نوع کاربری جرثقیل های سقفی به دو دسته زیر تقسیم می شوند:

- جرثقیل سقفی چند کاره
- جرثقیل سقفی تک کاره

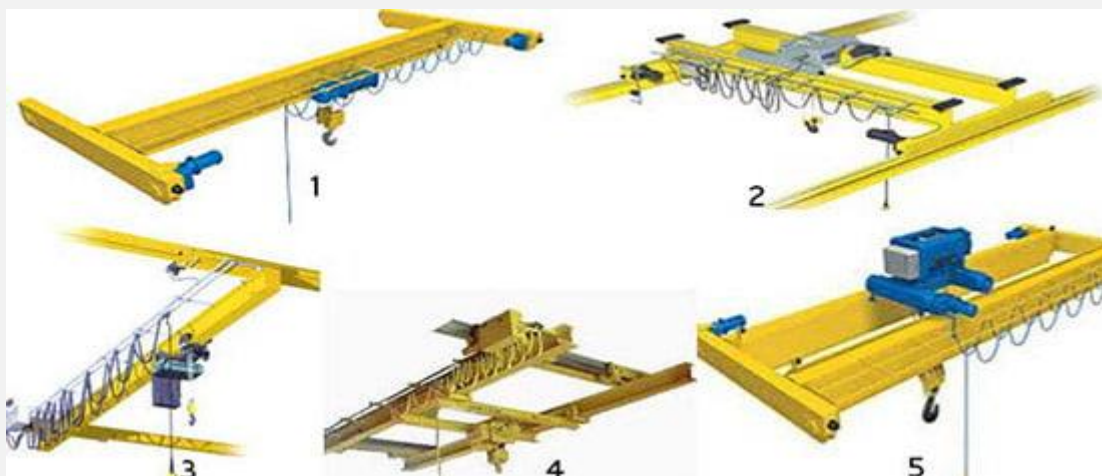
استفاده از گیربکس در طراحی مکانیکی جرثقیل های سقفی به افزایش درجه آزادی آن ها کمک می کند و باعث می شود که در مسیر های مختلف قادر به جابجایی اجسام باشند.

جرثقیل های سقفی از دیدگاه مکانیزم نیز به دو دسته نیز تقسیم می شوند:

- مکانیزم زنجیر
- مکانیزم سیم بکسل

اما مهم ترین مسئله در بررسی انواع این نوع از ماشین آلات این است که عملکرد جرثقیل سقفی چیست. هر یک از انواع این جرثقیل ها وابسته به نوع عملکرد در صنایع مختلفی کاربرد دارند.

جرثقیل های سقفی را از لحاظ کارکرد می توان به پنج دسته تقسیم بندی کرد:



#۱-۲ جرثقیل تک پل

از این نوع جرثقیل برای جابجایی اجسام با حدود وزن ۲۰ تن استفاده می شود و قابلیت نصب بر روی سقف سوله ها تا دهانه کمتر از ۱۵ متر را دارد. جرثقیل های تک پل معمولا برای جابجایی اجسام با حجم پایین تر کاربرد دارند. استفاده از جرثقیل سقفی تک پل به علت هزینه اولیه پایین تر در بسیاری از کارخانه های صنعتی مرسوم است.

از مزایای استفاده از این نوع جرثقیل می توانیم به این دو مورد اشاره کنیم:

- وزن مناسب دستگاه
- قیمت مناسب نسبت به دیگر جرثقیل های سقفی
- قابلیت راه اندازی خط تولید یا تعمیرات (در یک مسیر طولی یا عرضی هم راستا با جرثقیل)



#۲-۲ جرثقیل دو پل یا جفت پل

این نوع جرثقیل برای جابجایی اجسام طویل بسیار مناسب است و در سوله های دارای دهانه عریض و سقف بلند مورد استفاده قرار می گیرد. اجسام با وزن بالای ۲۰۰ تن نیز قابلیت جابجایی با جرثقیل سقفی را دارند؛ اما سوالی که در ذهن شکل می گیرد این است که مزیت استفاده از جرثقیل سقفی دو پل چیست؟

این نوع جرثقیل ها به علت استفاده از دو پل به جای یک پل هزینه اولیه و نصب و راه اندازی بیشتری را نسبت به جرثقیل سقفی تک پل به کارفرما تحمیل می کنند. در کارخانه های تولید کشتی، ناو، هواپیماها و یا ماشین های سنگین از جرثقیل های سقفی دو پل استفاده می شود.

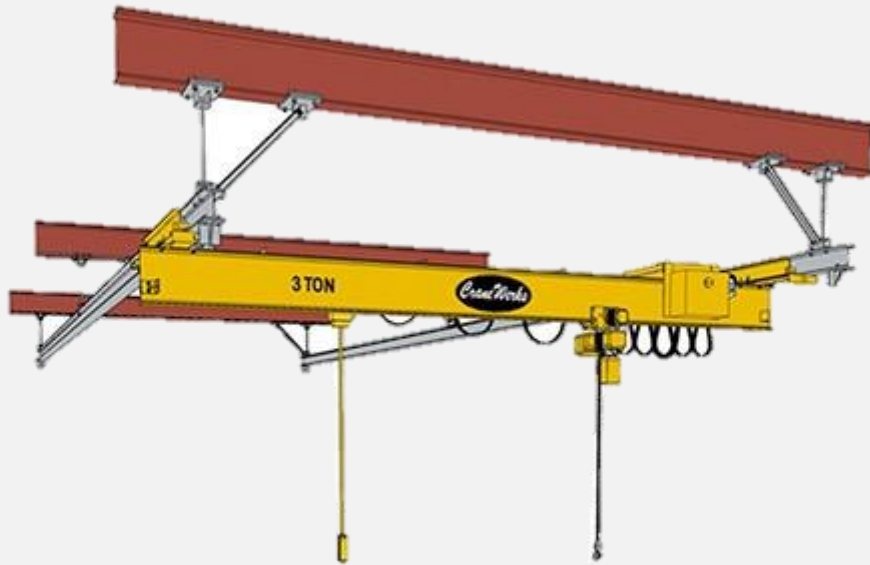


#۲-۳ جرثقیل سقفی آویز چیست؟

این دستگاه در سوله هایی با محدودیت ارتفاع و تا وزن حدود ۵ تن پاسخگوی نیاز کارفرما است و به جرثقیل منوریل مشهور است.

این جرثقیل به دو شکل ساخته می شود:

- جرثقیل آویز مستقیم
- جرثقیل آویز منحنی



#۲-۴ جرثقیل سقفی دروازه ای چیست؟

جرثقیل دروازه ای برای جابجایی اجسام در سالن های باز به کار می رود و دو حالت تک پل و دو پل دارد. همچنین قابلیت نصب بالابرهای سیم بکسلی تک پل و دو پل را هم دارد.



#۲-۵ جرثقیل سقفی ستونی یا بازویی چیست؟

این جرثقیل را داخل یا خارج محیط می توان نصب کرد. بازوی حرکت این جرثقیل بر روی یک ستون ثابت قرار می گیرد و قابلیت حرکت در ۶ جهت را دارد.

جرثقیل های بازویی در دو نوع زیر مورد استفاده قرار می گیرند:

- اتوماتیک
- دستی



#۳ اجزای جرثقیل های Overhead

یک جرثقیل سقفی از قطعات زیادی چون قلاب و ریل تشکیل شده است که مکانیزم اصلی آن را تشکیل می دهند. معرفی قطعات جرثقیل سقفی و پاسخ به این سوال که وظیفه هر قطعه در جرثقیل سقفی چیست، مطالبی است که در این بخش به آن ها می پردازیم.

- قلاب (Hook):

قلاب وسیله ای است که وزن جسم را به بالابر متصل می کند.

- بالابر (Hoist):

نیروی اصلی برای جابجایی اجسام توسط این بخش اعمال می شود. این نیرو می تواند منبع دستی، برقی و یا پنوماتیکی داشته باشد.

- واگن (Wagon):

واگن در واقع یک شاسی است که وظیفه جابجایی و نگهداری بالابر را بر عهده دارد.

- پل (Bridge):

شاسی اصلی دستگاہ بر روی دو پل سوار می شود. این پل ها در طول یا عرض کارخانه نصب می شوند و نیروی وزن اجسام و وزن بالابر را تحمل می کنند.

- باند حرکت (Runway):

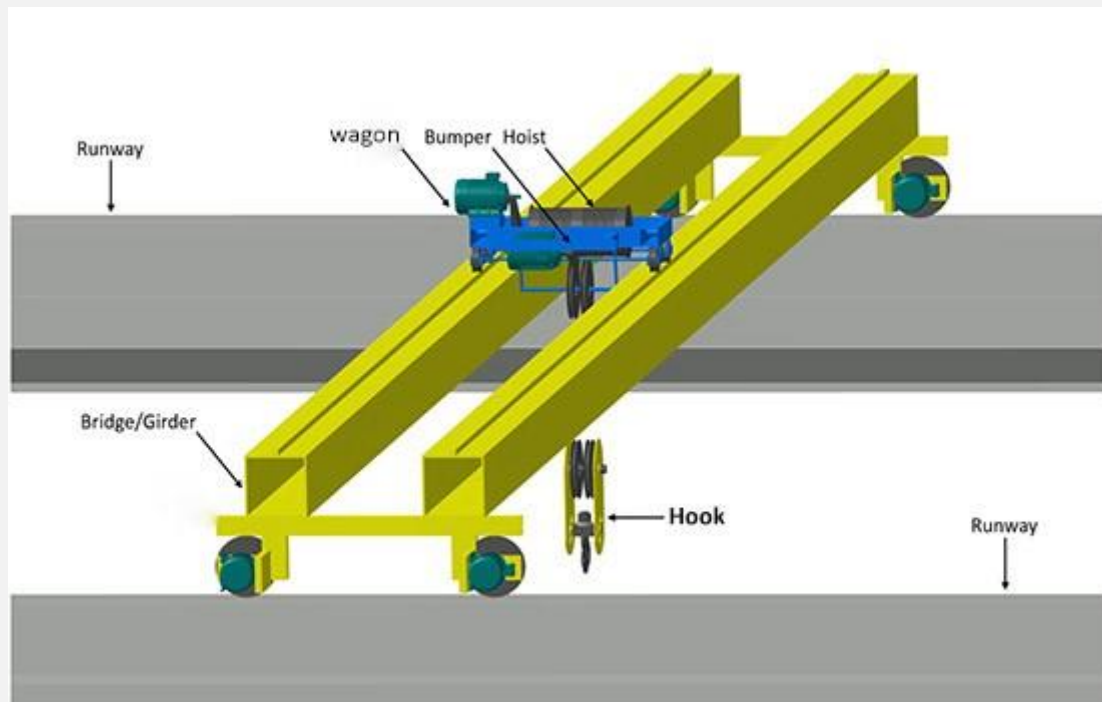
بالابر بر روی ستون های یک سوله نصب می شود و قابلیت حرکت به سمت بالا و پایین را برای جرثقیل سقفی فراهم می کند.

- ضربه گیر (Bumpers):

ضربه گیر ها بر روی پل و باند حرکت نصب می شوند تا ضربات احتمالی ناشی از جابجایی بار به باند حرکت و پل ها آسیب وارد نکند.

- کنترل (Controls):

قطعات کنترلی بر روی جرثقیل سقفی نصب می شوند تا مسیر حرکت آن، از طریق اپراتور، از راه دور تعیین شود.



#۴ مزایای استفاده از جرثقیل سقفی چیست؟

درجات آزادی زیاد باعث می شود که به تمام نقاط یک سوله صنعتی دسترسی داشته باشند. این ویژگی کمک می کند که جابجایی اجسام سنگین در کارخانه بسیار ساده انجام شود. قابلیت دسترسی خوبی دارند و با توجه به مکانیزم این جرثقیل ها که از پل های قوی برای شاسی ماشین استفاده می شود، برای جابجایی اجسام سنگین و حجیم بسیار مناسب هستند. این نوع از جرثقیل ها با توجه به درجات آزادی زیادی که دارند، نیاز کارخانه به وسایل دیگر از قبیل لیفتراک یا جرثقیل های کامیونی را کاهش داده و باعث کاهش مصرف انرژی می شوند.

تعمیرات و نگهداری یکی از نکات مهم در خرید یک ماشین است. جرثقیل های سقفی نسبت به دیگر انواع جرثقیل ها هزینه نگهداری و تعمیرات پایینی دارند. یکی از مزایای مهم این ماشین این است که اپراتور مربوط به این ماشین نیاز به مهارت خاصی ندارد و در واقع کار کردن با این دستگاه بسیار ساده است.